



KIT COMPOSITION:

- 1 : Support du New Iritrack **(NEW)**
- 2 : Câble d'alimentation 1m du New Iritrack **(NEW)**
- 3 : Antenne Iridium 3m
- 4 : Antenne GPS
- 5 : Câble GPS 3m

Caractéristiques techniques New Iritrack :

- Dimensions: 180 x 112 x 53 mm (L x W x D), sans support, plugs et câbles
- Poids: 830g
- Consommation: 12V, 100mA (veille), 1500mA si communications
- Alimentation externe: Input: DC 6-42V (1A)
- Batterie interne : rechargeable Li-ion, 6800mAH - 3.75V
- Antennes internes Iridium, GPS et radio
- Micro et Haut Parleur.

PROLONGATEUR D'ALIMENTATION



Connecter le fil rouge sur le +12V/+24V (borne rouge) et le fil noir sur le pôle négatif de la batterie.

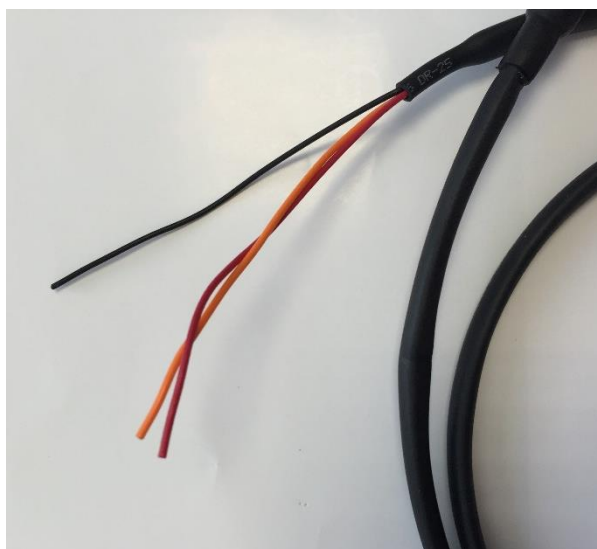
Le Nouvel IRITRACK doit impérativement être connecté directement à la batterie, comme l'exige le règlement FIA (pas de breaker ni de contact sur l'alimentation).

Faire venir l'alimentation au niveau du support.

ALIMENTATION EXTERNE



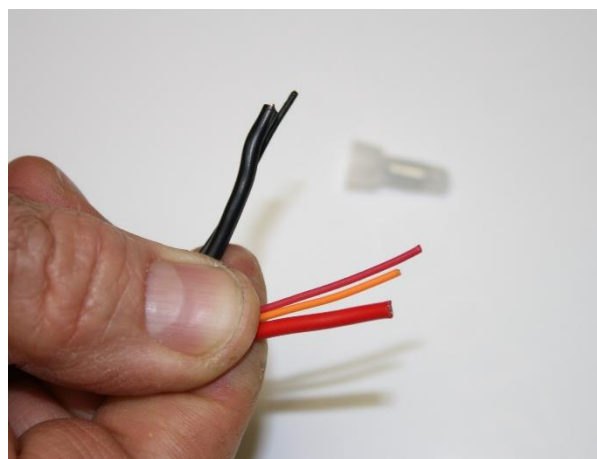
Préparez votre nouveau câble d'alimentation.



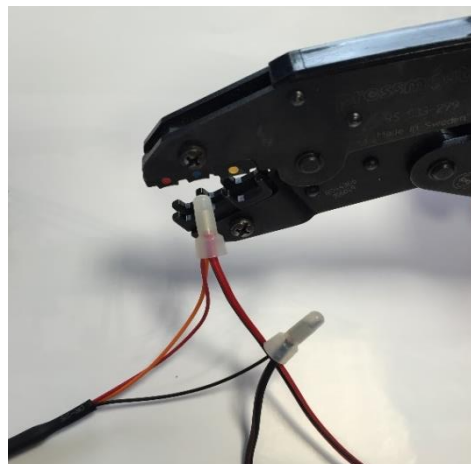
Séparez le fil noir des autres fils de couleurs.



Préparez le câble 12 V (batterie directe) et le connecter à votre nouveau câble en utilisant les cosses fournies avec celui-ci, comme indiqué sur les photos : rouge & orange avec le rouge, noir avec le fil noir.



Utilisez une pince pour sertir.

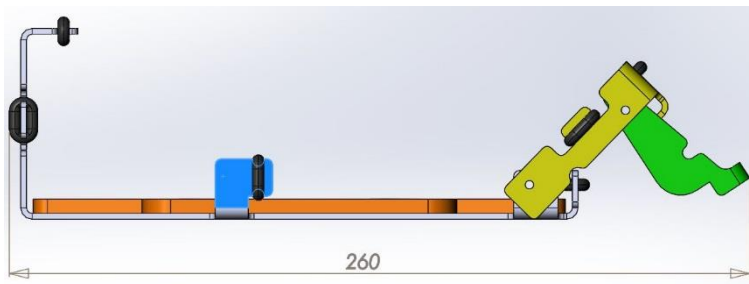
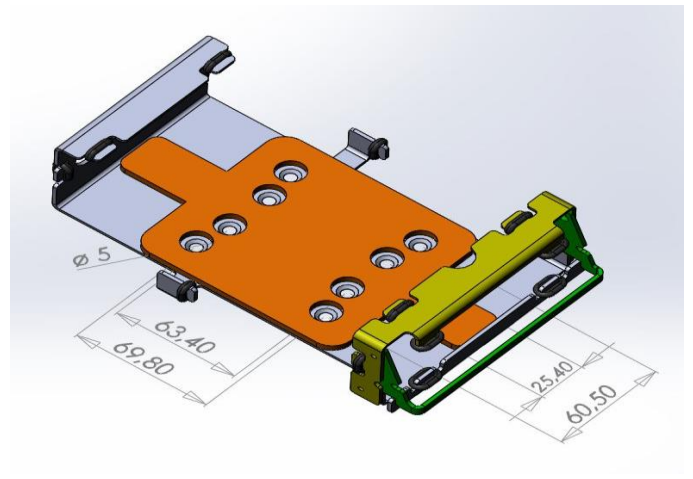
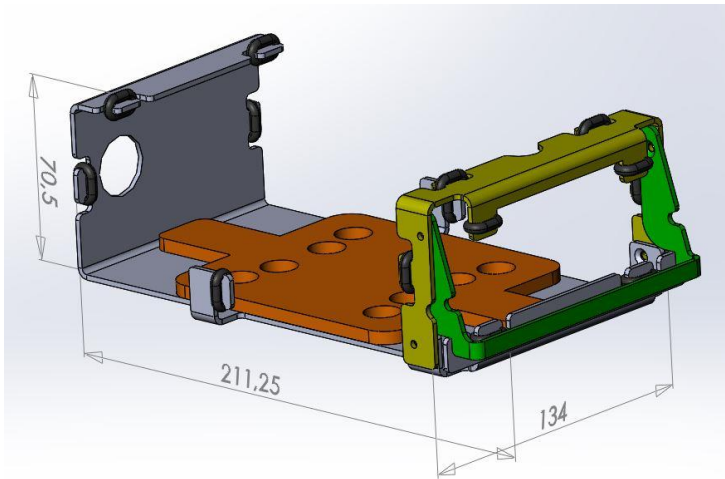


Vous pouvez si vous le souhaitez, et si la configuration du véhicule vous le permet, connecter directement le câble d'alimentation 1m au porte fusible

SUPPORT

Voici ci-dessous le nouveau support et ses dimensions (ouvert et fermé) en millimètres (211,25 mm*134*70,5 mm).

L'espace nécessaire pour recevoir le nouveau Iritrack est de 260 cm (dans la largeur). C'est l'espace nécessaire afin de pouvoir ouvrir le support (côté gauche) et de connecter en respectant la courbure des câbles (côté droit).



Voici les gabarits de perçage (Identiques à la précédente version)

- Largeur : 69,80 mm
- Longueur : 60,50 mm
- Diamètre de perçage : 5 mm

L'ouverture du support se fait côté droit en tirant la poignée située à droite du support. Merci de vous assurer qu'un espace de 50mm est prévu à la droite du support.

⚠ IMPORTANT

Lors de la fixation du support, il est important de savoir que :

- Vous devez pouvoir accéder à votre Iritrack sans quitter votre siège.
- Vous devez avoir une bonne visibilité sur l'écran.
- La partie supérieure de l'Iritrack doit avoir une vue dégagée sur le parebrise afin de permettre la transmission des antennes internes.
-

Par conséquent, il n'est plus possible de fixer l'Iritrack au plafond du véhicule.

ANTENNE ET CABLES



Les antennes magnétiques doivent être posées à l'horizontal et dégagées de tout obstacle à 180° vers le ciel, soit sur le toit, soit sur le capot moteur du véhicule (surface métallique).

Les antennes GPS et Iridium peuvent être côte à côte. Il est interdit de les peindre ou de les intégrer dans la carrosserie.

ATTENTION : Les câbles d'antenne ne doivent pas passer par les joints de portière mais dans les parois du véhicule ou via un passe-câbles



Brancher le câble GPS à l'antenne GPS et faire venir la connectique GPS (SMA) au niveau du support.
Faire venir la connectique Iridium (TNC) au niveau du support.

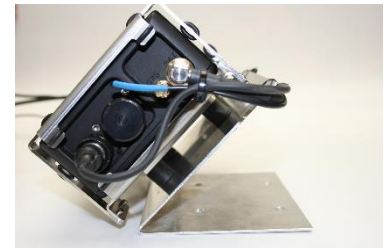


ATTENTION : Il est très important de mettre une gaine thermo-rétractable à chaque raccord antenne/câble.
Avant de faire chauffer la gaine, s'assurer que les connecteurs soient correctement verrouillés.

EXEMPLE D'INSTALLATION



Fixation sur le haut de la planche de navigation



Fixation tableau de bord avec une plaque métallique (principalement pour les camions)

Fixation sur le haut de la planche de navigation

