

Para pilotar con su Smalltrack – sistema de seguridad y de tracking por satélite– tendrá que fijar el soporte conforme a las recomendaciones de este documento. En la configuración del Merzouga 2017 no necesita antenas o cable de alimentación para su Smalltrack.

Se le proporcionará este soporte, a las verificaciones administrativas.

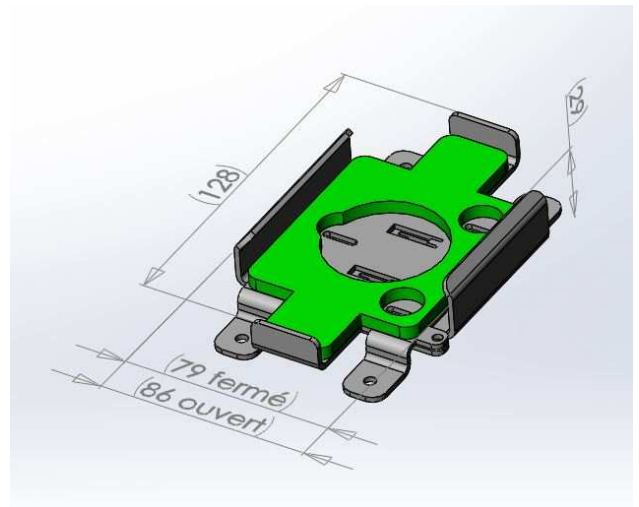
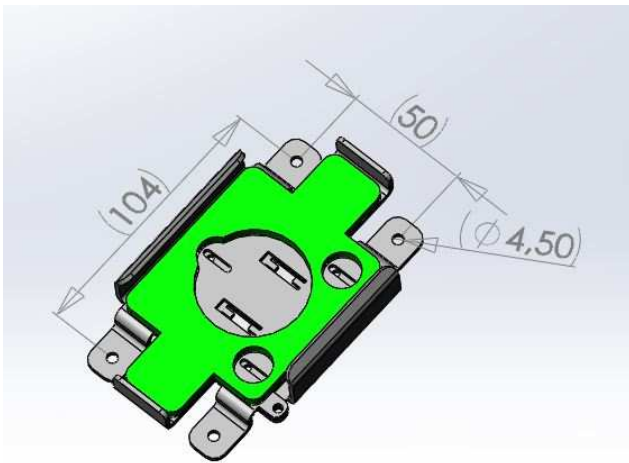
## SMALLTRACK Y SU SOPORTE



La zona blanca indica la posición de las antenas internas.

## INSTALACION Y FIJACION DEL SOPORTE

A continuación figuran las dimensiones del soporte y sus patrones de perforación.



La altura total de la Smalltrack, cuando está instalada en el soporte es de 50mm (29mm por el soporte solo). El soporte debe ser fijado al vehículo por los 4 puntos de fijación

### ⚠ IMPORTANTE

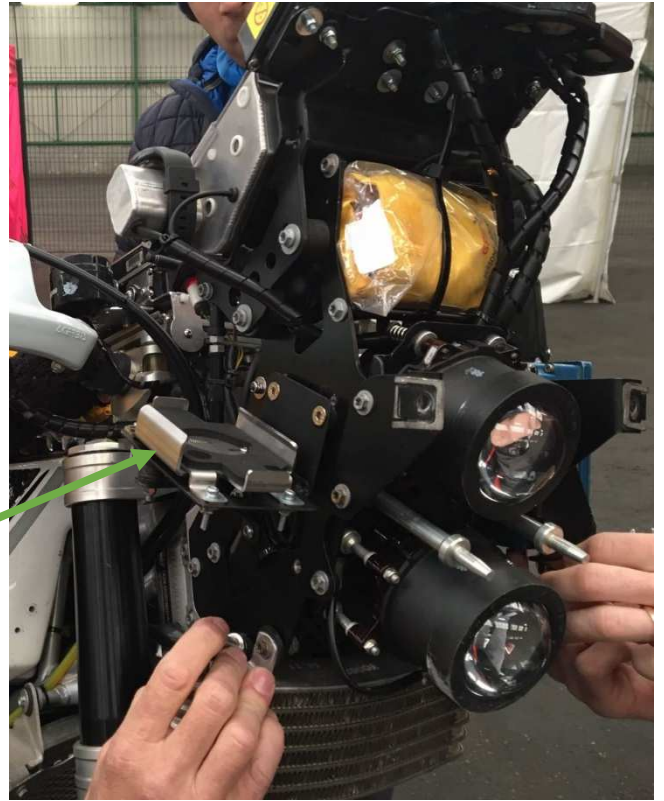
Durante la fijación del soporte, es necesario recordarse que:

- Debe ver los botones, y tener fácil acceso a estos.
- La cara superior de la Smalltrack no debe ser ocultada, sino totalmente despejada hacia el cielo (por las antenas internas)
- El soporte debe ser posicionado horizontalmente en la medida de lo posible (ángulo de 0 a 30° máximo).

## EJEMPLO DE INSTALACION



Con una placa, fijada a la columna de navegación.



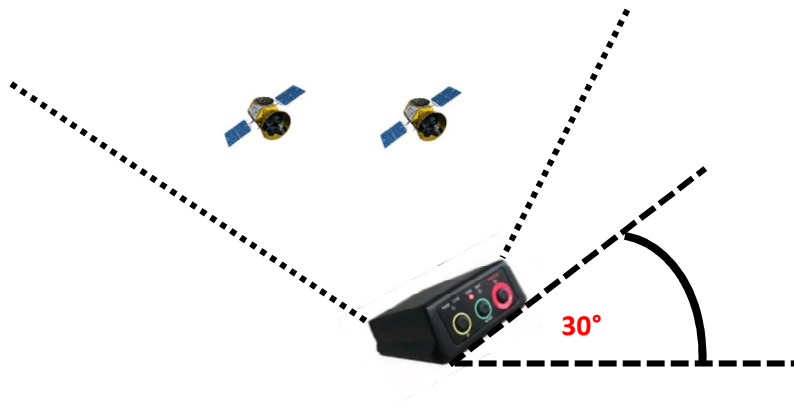
Al lado de las antenas, bajo la burbuja (\*)



(\*) Estas 2 fotografías solamente ilustran una posibilidad de posición. En este caso, el soporte no está fijado a la moto, y el ángulo puede ser optimizado durante la fijación final.

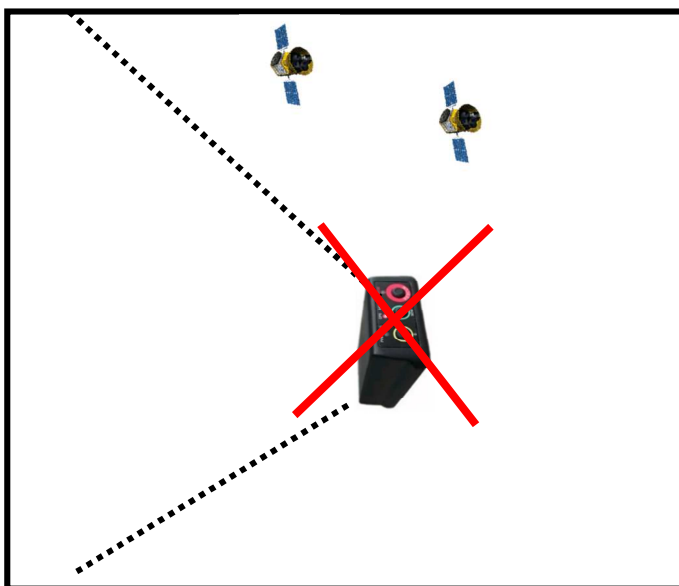


Le pedimos instalar su Smalltrack adelante de su vehículo. Como lo indicamos, la inclinación no debe ser superior a 30° para optimizar la recepción de la señal de satélite.



**NO REPRODUCIR**

**Esta instalación no está conforme:** el ángulo de fijación del soporte es superior a 30°.



Esta orientación no está conforme.

La orientación de la Smalltrack no debe exceder un ángulo de 30°, para optimizar la transmisión de la señal.

**De la misma manera, la parte superior de la Smalltrack no debe ser ocultada.**

Por favor, asegúrese de que respeta a estas recomendaciones cuando instala su Smalltrack y su soporte.

## INTRODUCCION DE LA SMALLTRACK EN SU SOPORTE

Un sistema de resortes aprieta la Smalltrack en su soporte. Para asegurar la instalación, puede utilizar el ojete de fijación, designado para recibir un collar de tipo Rilsan.

Como lo esta indicado abajo :

- Insertar la Smalltrack en su soporte por el lado de los resortes.
- Empujar para apartar la parte extraíble del soporte.
- Después, meter el otro lado empujándolo en el soporte.



**Empujar la Smalltrack en su soporte.**



**Smalltrack insertada correctamente en su soporte**