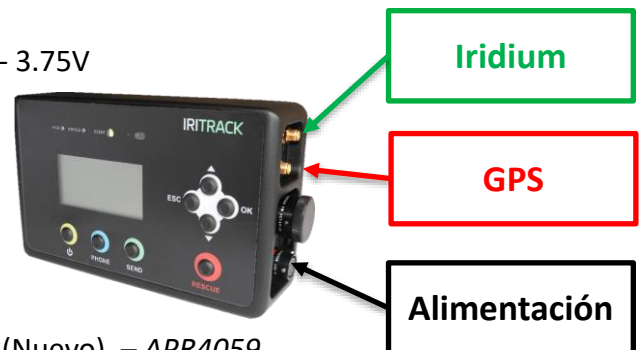




## GUIA DE INSTALACION IRITRACK V3 AUTO – SSV – CAMION

### Características técnicas :

- 1) Dimensiones : 180 x 112 x 53 mm (Altura x Anchura x Profundo), sin soporte, conectadores y cables
- 2) Peso : 830g
- 3) Consumo : 12V, 100mA (en suspensión), 1500mA con comunicaciones
- 4) Externa alimentación : Input: DC 6-42V (1A)
- 5) Batería interna : recargable Li-ion, 6800mAH - 3.75V
- 6) Antenas de GPS, Iridium y Radio internas
- 7) Micro y altoparlante incorporados.



### El kit se compone de :

- 1) Soporte Iritrack V3 (Nuevo) – APR4063
- 2) Cable de alimentación V3 1m con terminales (Nuevo) – APR4059
- 3) Antena Iridium 3m (auto), 5m (camión) – APR4053/4056
- 4) Antena GPS – APR2861
- 5) Cable GPS 3m (auto), 5m (camión) – APR4030/4032



# ALIMENTACIÓN



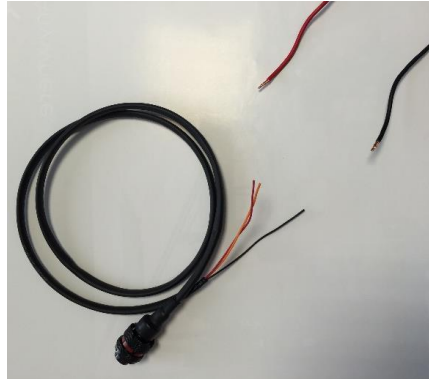
El cable de alimentación debe ser conectado directamente a la batería o a la caja de fusibles con alimentación permanente (no breaker – fusible 3A).

Si la configuración de su vehículo no lo permite, puede conectar su alimentación con una extensión como indicado abajo (no incluido en el kit pero disponible en E-shop APR 4033) :

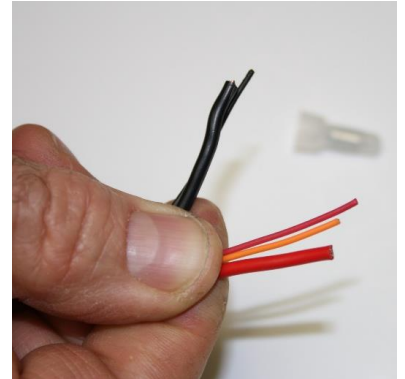
- 1) Preparar el cable de alimentación V3, separar el cable negro de los otros
- 2) Conectar el extensión cable (directo batería) al cable del Iritrack V3 utilizando los terminales (aprovisionada con el cable)
  - rojo y naranja con el rojo
  - negro con el cable negro
- 3) Utilizar una pinza para engastar terminales
- 4) Conectar el extensión cable al batería del vehículo, le cable rojo al +12V/+24V (terminal rojo) y el cable negro al terminal negativo de la batería.
- 5) Conectar el fusible



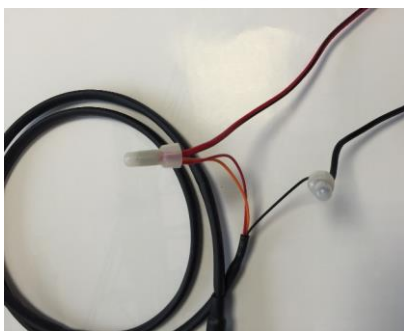
1



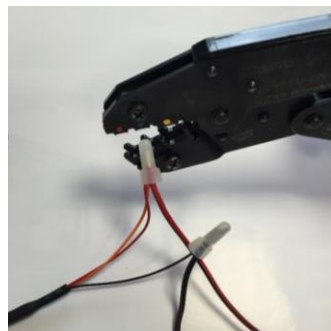
2



2



2



3



4 5

# SOPORTE

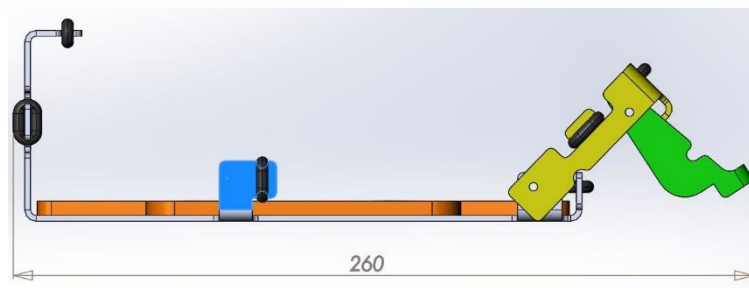
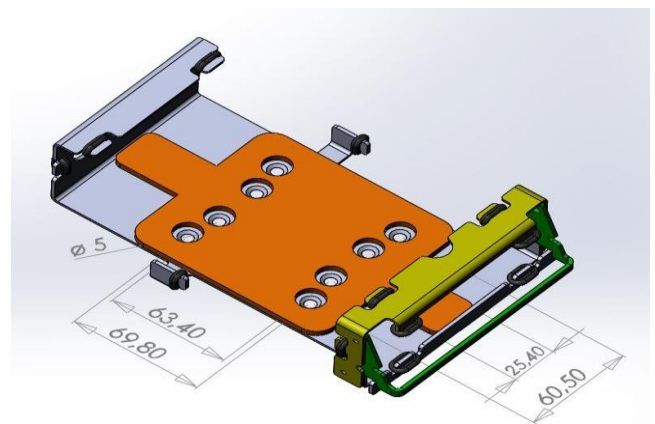
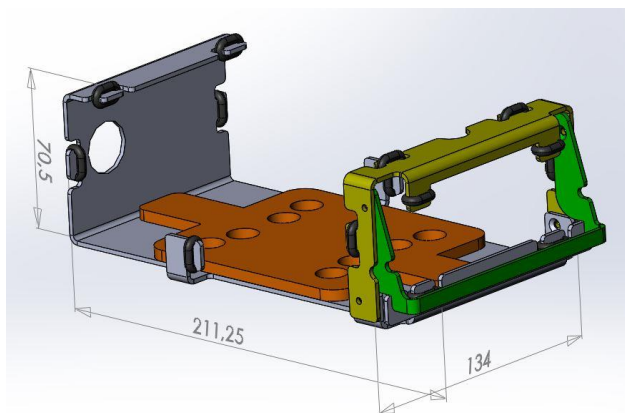


A continuación se detallan las dimensiones de soporte del Iritrack V3 (abierto y cerrado) en milímetros (211,25 mm\*134\*70,5 mm).

**El espacio necesitado para recibir el Iritrack es de 260 milímetros (en el sentido de la anchura), necesitado para abrir el soporte y conectar la caja respetando la curvatura de los cables (lado derecho).**

**Durante la fijación del soporte, es necesario recordar que:**

- Debes poder acceder a tu Iritrack sin moverte de tu asiento.
- Debe haber una buena visibilidad con el monitor
- El lado superior del Iritrack debe estar despejado hacia el parabrisas para permitir la transmisión de las antenas internas.



**Aquí están los patrones de perforación del soporte (idénticos a la versión precedente del Iritrack):**

- Anchura : 69,80 mm
- Altura : 60.50 mm
- Diámetro: 5 mm

**El soporte se abre por el lado derecho tirando del asa. Asegúrese de que haya 50 mm de espacio a la derecha del soporte.**

# ANTENAS Y CABLES



Las antenas magnéticas deben instalarse horizontalmente alejadas de cualquier obstáculo 180 grados hacia el cielo, en el techo o capó del vehículo (superficie metálica).

Las antenas GPS e Iridium pueden estar en seguida. Es prohibido de pintarlas o integrarlas a la carrocería del vehículo.

Conectar el cable GPS a la antena GPS y lleve la conexión GPS al soporte.

Lleve la conexión Iridium al soporte.

## ATENCIÓN :

- Los cables de la antena no deben pasar a través de las juntas de las puertas, sino a las paredes del vehículo.
- Es muy importante colocar una funda termo contraíble en cada conexión de antena/cable. Antes de calentar la funda, asegúrese de que los conectores estén correctamente bloqueados.



## EJEMPLOS DE INSTALACION:

