

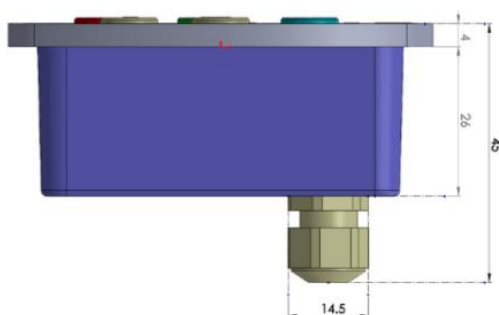
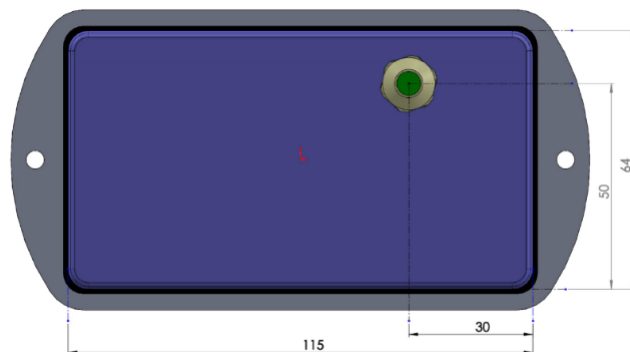
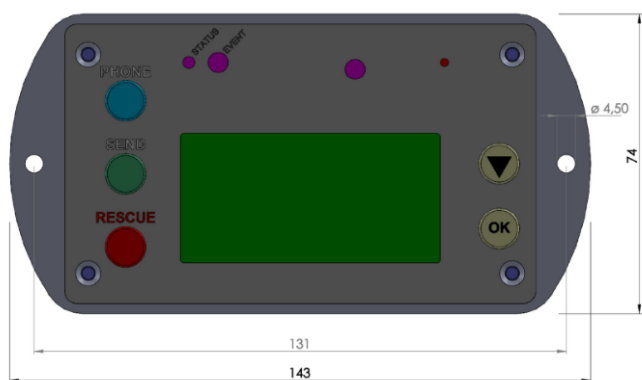


BOITIER DÉPORT IRITRACK : GUIDE D'INSTALLATION AUTO – SSV

Le déport Iritrack est une extension de l'Iritrack en format réduit offrant les mêmes fonctions que ce dernier (écran, boutons, phonie, message). **Le boîtier déport doit être connecté à l'Iritrack par un câble intégré au déport.**

Caractéristiques techniques :

- 1) Dimensions : 143 x 74 x 30 mm (L x l x P), sans le câble
- 2) Presse étoupe : 14,50mm
- 3) 220g, micro embarqué
- 4) Alimenté par l'Iritrack (5-36VDC) via le câble de connexion



- Le déport peut être fixé ou vissé (\varnothing 4,50mm)
- **Ecran et boutons doivent être visibles et accessibles**
- Le déport ne nécessite pas une vue dégagée vers le ciel

