

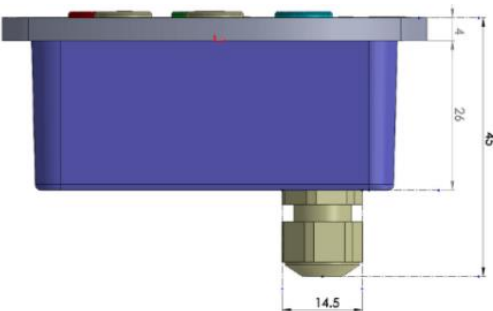
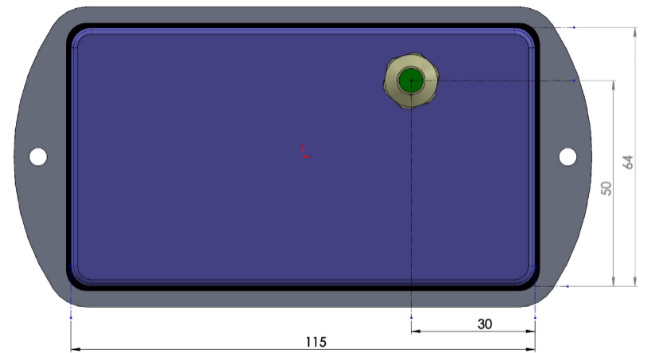
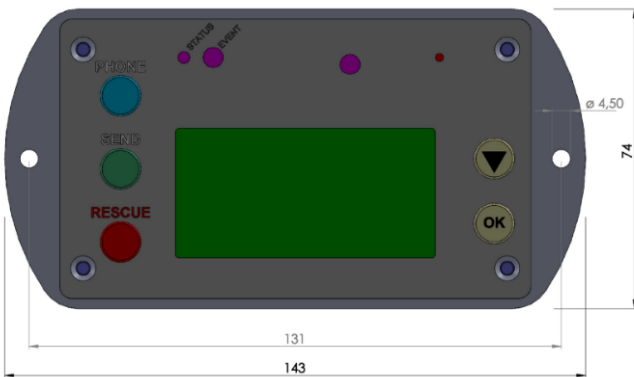


GUIA DE INSTALACION IRITACK CONTROL REMOTO MOTO - QUAD

Características técnicas:

- 1) Dimensiones: 143 x 74 x 30 mm (Altura x Anchura x Profundo), sin cables
- 2) Empaquetadura: 14,50mm
- 3) Peso: 220g,
- 4) Alimentado por el Iritrack V3 (5-36VDC)

Lo control remoto debe ser conectado al Iritrack por su cable de alimentación. Para encender lo control remoto, tiene que encender el Iritrack (ON button)



- El control remoto se puede fijar o atornillar (\varnothing 4,50 mm) en la torre o en el manillar
- El conductor debe tener acceso a la pantalla, el micrófono y los botones
- Control remoto no está equipado con antenas internas. No es necesario tener vistas al cielo



instalación obediente

- ✓ Botones visibles y accesibles
- ✓ Pantalla visible

La inclinación remota en la imagen de la derecha es óptima. Facilitará la lectura de pantalla desde el puesto de conducción del piloto.