



GUIDE DE MONTAGE DEPORT IRITRACK V3 MOTO – QUAD

• Caractéristiques techniques et alimentation :

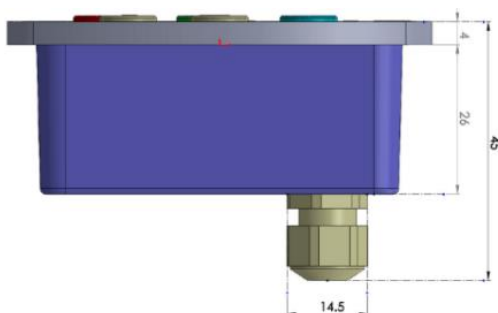
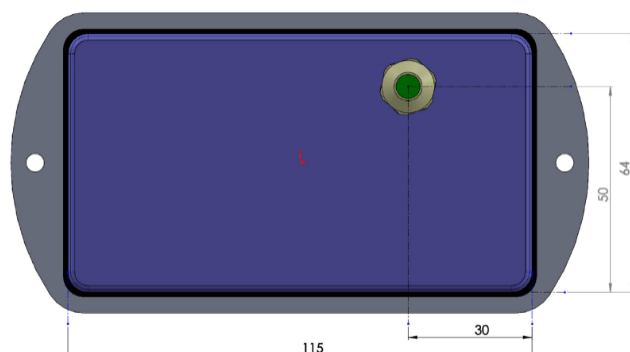
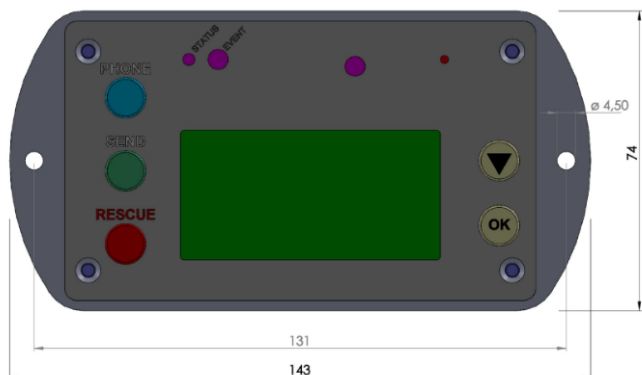
- 1) Dimensions : 143 x 74 x 30 mm (L x l x P), sans le câble
- 2) Presse étoupe: 14,50mm
- 3) 220g, micro embarqué
- 4) Alimenté par l'Iritrack (5-36VDC) via son câble (1m/2m)

Le déport doit être connecté à l'Iritrack via son câble

Pour allumer le déport, il vous suffit d'allumer l'Iritrack



• Installation:



- Le déport peut être fixé ou vissé (\varnothing 4,50mm) sur la tour ou sur le guidon (voir photo).
- **L'écran, le micro et les boutons, doivent rester totalement visibles et accessibles**
- Le déport ne disposant pas d'antennes internes il n'est pas indispensable qu'il ait une vue dégagée vers le ciel



Montage conforme sur les deux installations :

- ✓ Bouton visible et accessible
- ✓ Ecran visible

L'inclinaison du déport sur **la photo de droite** est optimale.

Elle facilite la lecture à l'écran pour le pilote depuis sa position de conduite.